

Skrócona instrukcja instalacji!

IP-1100C

BRIGADE

BRIGADE

www.brigade-electronics.com

## Zrzeczenie się

Kamery z protokołem internetowym mają samoczynne opóźnienie czasowe i są zaprojektowane tak, aby rejestrować materiał filmowy i pomagać kierowcom i operatorom poprzez dostarczanie wysokiej jakości dowodów w przypadku zdarzenia czy wypadku.

Kamery protokołu internetowego nie powinny być wykorzystywane jako pomoc dla kierowcy podczas wykonywania manewrów pojazdu i nie zwalniają kierowcy z obowiązku podejmowania wszelkich normalnych środków ostrożności w celu zapewnienia bezpieczeństwa.

Brigade ani dystrybutor nie ponoszą odpowiedzialności w związku z użytkowaniem lub awarią produktu.

Nr części #5936

## Spis treści

### IP-1100C - Kamera podglądu bocznego

Nr części	Nr modelu	Ilość	Opis
5961	IP-1100C-C	1	Kamera IP - montaż powierzchniowy, IP67 (1080P)
5970	IP-1100C-FIX	1	4x śruby mocujące M3 i 1x klucz sześciokątny M3 (kształt L) (Nie pokazano)

PIN #	Kolor drutu	Opis
1	POMARAŃCZOWY	TX-
2	BIAŁY	TX+
3	CZERWONY	+12V
4	ZIELONY	RX-
5	ŻÓŁTY	RX+
6	CZARNY	GND

## Dane techniczn

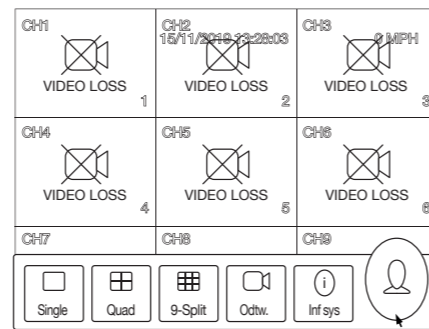
### IP-1100C - Kamera podglądu bocznego

TYP PRZETWORNIKA	CMOS
KOMPRESJA WIDEO	H.264 lub H.265
PROTOKÓŁ SIECIOWY	MDR5,TCP/IP,HTTP,DHCP,NTP,FTP
LICZBA PIXELI	1920*1080
ROZMIAR MATRYCY	1/2.5
EFEKTYWNA ROZDZIELCZOŚĆ POZIOMA	Okolo rozdzielczość: 800 linii
CZUŁOŚĆ KAMERY	0,05 Lux (Oświetlenie kolorowe)
ZASILANIE	12Vdc ± 2Vdc
POBÓR MOCY	5W (at 12Vdc)
KĄT WIDZENIA	103°(D) 84°(H) 46°(V)
ZAKRES TEMPERATUR ROBOCZYCH	-40°C ~ 70°C
ZAKRES TEMPERATURA PRZECHOWYWANIA	-40°C ~ 85°C
WAGA	460g
WYMIARY (S x W x G)	95,6 x 51,2 x 57,8mm

## Szybka instrukcja

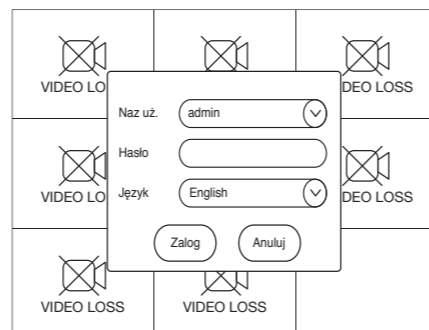
### Krok 1

Po podłączeniu kamery IP z MDR przejdź do wyświetlacza ekranowego MDR. Kliknij prawym przyciskiem myszy, aby wyświetlić pasek funkcji, a następnie kliknij ikonę profilu.



### Krok 2

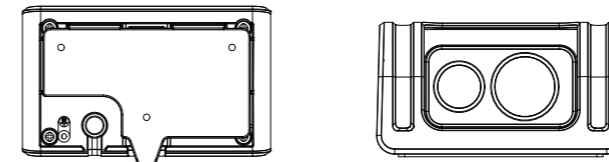
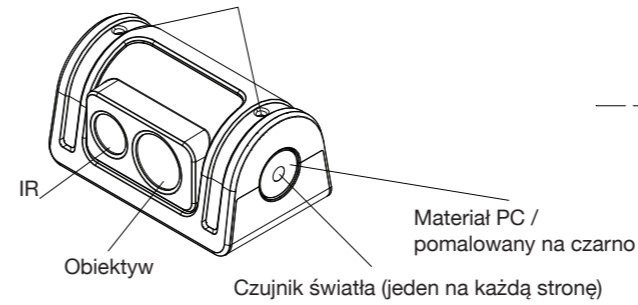
Wprowadź hasło (domyślne to „admin”).



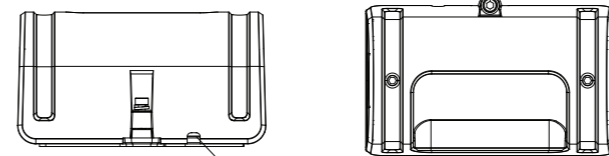
### Krok 3

Wybierz opcję „Konf.”

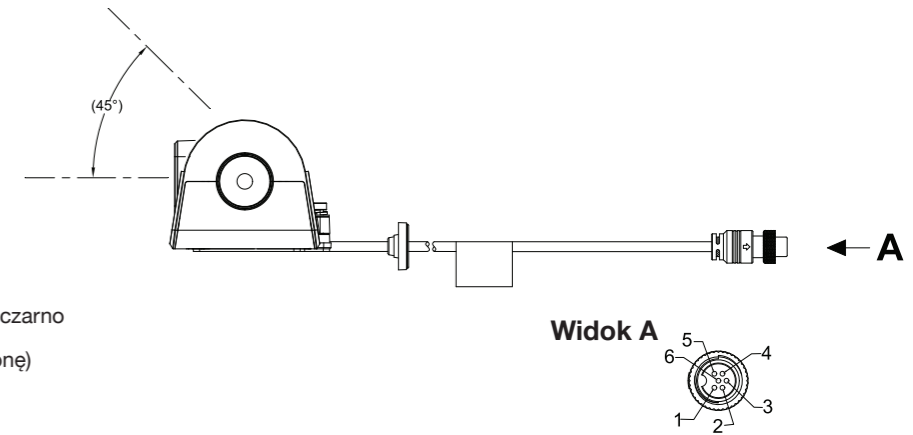
Śruba imbusowa z łbem walcowym M3 (do regulacji kąta kamery)



Śruba sześciokątna M3 do zamocowania wspornika dolnego

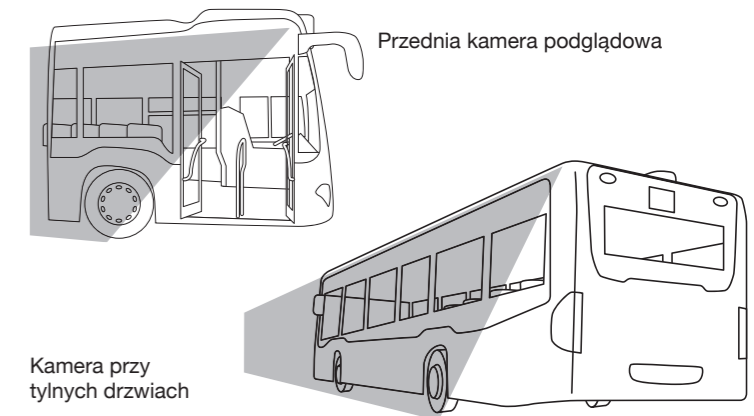


Wyjście przewodu

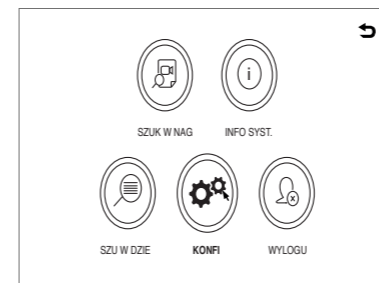


## Podglądy z kamer

### IP-1100C

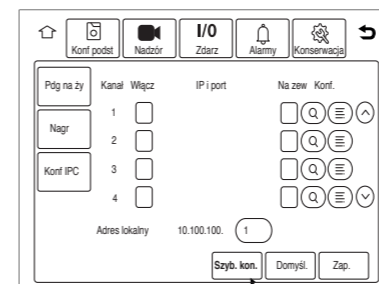


## Szybka instrukcja



### Krok 4

Kliknij „Nadzór -> „Konf IPC ” -> „Szyb. kon.”)



### Krok 5

MDR rozpocznie wyszukiwanie i połączenie ze wszystkimi kamerami IP (zajmie to 1-3 sekundy).

Po lewej stronie ekranu zostanie wyświetlony podgląd na żywo z kamery IP. W prawej połowie ekranu wyświetlane są podstawowe opcje ustawień.

**ID IPC:** A / B;

A = bieżące wyświetlanie identyfikatora kamery IP

B = całkowita liczba wykrytych kamer IP

**Kan. wiąz.:** przypisz kamerę IP do preferowanego kanału.

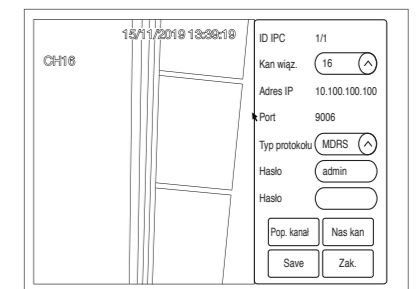
**Uwaga:** Zaleca się wybranie kanałów 5-6 w przypadku MDR-504XX-XXXX i kanałów 9-16 w przypadku MDR-508XX-XXXX, aby uniknąć konfliktu z kamerami analogowymi.

Nie należy zmieniać typu protokołu w domyślnych ustawieniach MDRS

Po powiązaniu KAŻDEGO kanału kamery kliknij „Zap.”

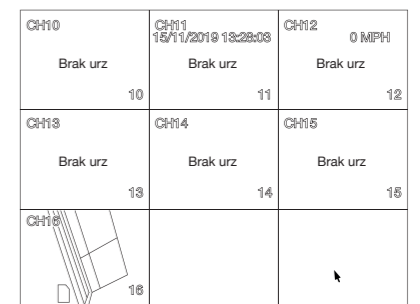
Użyj przycisków „Pop. kanał i „Nas kan” do podglądu i konfiguracji każdej kamery IP

Kliknij "Zak.", aby opuścić stronę konfiguracji kamery IP.



### Krok 6

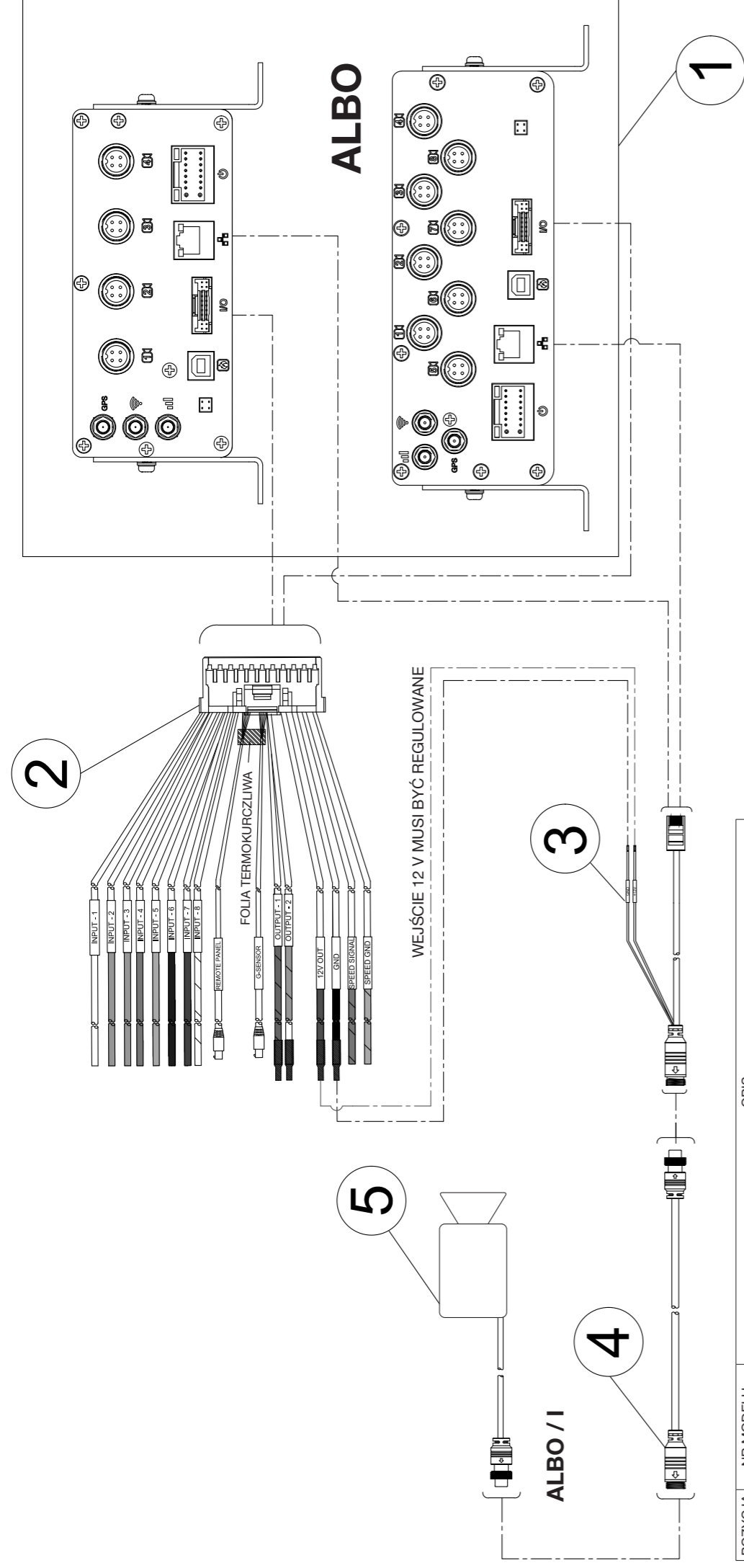
Wróć do strony „Pdg na ży”, kamera IP została pomyślnie przypisana do określonego numeru kanału.



## Połączenia z 1 kamerą

Opcja 1: 1x kamera IP podłączona bezpośrednio do MDR

Do zasilania kamer IP należy stosować regulowane zasilanie 12 V DC (jeśli nie jest używany przełącznik PON). Jako alternatywę Brigadzie zaleca zasilanie 12 V DC z przewodu MDR IO.



POZYCJA	NR MODELU	OPIS
1	MDR-504XX-XXXX	4-KANAŁOWY MOBILNY REJESTRATOR CYFROWY Z DYSKIEM TWARDEM 500 GB / 1 TB / 2 TB, KARTA SD 32GB, GPS, 4G (OPCJONALNIE) I WI-FI (OPCJONALNIE)
2	MDR-508XX-XXXX	8-KANAŁOWY MOBILNY REJESTRATOR CYFROWY Z DYSKIEM TWARDEM 1 TB / 2 TB, KARTA SD 64GB, GPS, 4G (OPCJONALNIE) I WI-FI (OPCJONALNIE)
3	MDR-IO-01	PRZEWÓD WEJŚCIOWY/WYJŚCIOWY MDR (W PAKIECIE POZYCJA 1)
4	IP-1XXX-PC	PRZEWÓD ZASILAJĄCY KAMERY IP I ETHERNETOWY
5	IP-L6XX	PRZEWÓD PRZEDŁUŻAJĄCY KAMERY IP - 1M, 3M, 5M, 10M, 20M, 30M (OPCJONALNIE)
6	IP-1XXXC	KAMER IP

## Połączenie z szeregiem kamer

Opcja 2: Podłączanie wielu kamer IP do MDR za pomocą przełącznika 4-CH lub 8-CH PON

POZYCJA	NR MODELU	OPIS
1	MDR-504XX-XXXX	4-KANAŁOWY MOBILNY REJESTRATOR CYFROWY Z DYSKIEM TWARDEM 500 GB / 1 TB / 2 TB, KARTA SD 32GB, GPS, 4G (OPCJONALNIE) I WI-FI (OPCJONALNIE)
2	MDR-508XX-XXXX	8-KANAŁOWY MOBILNY REJESTRATOR CYFROWY Z DYSKIEM TWARDEM 1 TB / 2 TB, KARTA SD 64GB, GPS, 4G (OPCJONALNIE) I WI-FI (OPCJONALNIE)
3	IP-EM4	PRZEŁĄCZNIK ZASILANIA MDR PRZEZ SIEĆ - 4 PORTY
4	IP-EM8	PRZEŁĄCZNIK ZASILANIA MDR PRZEZ SIEĆ - 8 PORTY
5	IP-EC-1	PRZEWÓD ETHERNETOWY CAT5E - 1 METR (W PAKIECIE POZYCJA 2)
6	IP-EC-5	PRZEWÓD ETHERNETOWY CAT5E - 5 METR
7	IP-EM-PC	PRZEWÓD ZASILAJĄCY MDR-PON (W PAKIECIE POZYCJA 2)
8	VBV-L6XX	PRZEWÓD PRZEDŁUŻAJĄCY KAMERY IP - 1M, 3M, 5M, 10M, 15M, 20M, 30M (OPCJONALNIE)
9	IP-1XXXC	KAMER IP

